

МИНИСТЕРСТВО ТРАНСПОРТА РОССИЙСКОЙ ФЕДЕРАЦИИ

ПРИКАЗ  
от 5 июня 2019 г. N 167

ОБ УТВЕРЖДЕНИИ ПОРЯДКА  
ВЫДАЧИ СПЕЦИАЛЬНОГО РАЗРЕШЕНИЯ НА ДВИЖЕНИЕ ПО АВТОМОБИЛЬНЫМ  
ДОРОГАМ ТЯЖЕЛОВЕСНОГО И (ИЛИ) КРУПНОГАБАРИТНОГО  
ТРАНСПОРТНОГО СРЕДСТВА

Список изменяющих документов  
(в ред. Приказа Минтранса России от 06.09.2021 N 298)

В соответствии с [пунктом 13.1 статьи 11](#) и [частью 9 статьи 31](#) Федерального закона от 8 ноября 2007 г. N 257-ФЗ "Об автомобильных дорогах и о дорожной деятельности в Российской Федерации и о внесении изменений в отдельные законодательные акты Российской Федерации" (Собрание законодательства Российской Федерации, 2007, N 46, ст. 5553; 2008, N 20, ст. 2251; N 30, ст. 3597, 3616; N 49, ст. 5744; 2009, N 29, ст. 3582; N 39, ст. 4532; N 52, ст. 6427; 2010, N 45, ст. 5753; N 51, ст. 6810; 2011, N 7, ст. 901; N 15, ст. 2041; N 17, ст. 2310; N 29, ст. 4284; N 30, ст. 4590, 4591; N 49, ст. 7015; 2012, N 26, ст. 3447; N 50, ст. 6967; 2013, N 14, ст. 1652; N 30, ст. 4083; N 52, ст. 7003; 2014, N 6, ст. 566; N 22, ст. 2770; N 26, ст. 3377; N 43, ст. 5795; 2015, N 1, ст. 72; N 29, ст. 4350, 4359, 4374; N 48, ст. 6723; N 51, ст. 7249; 2016, N 1, ст. 74; N 7, ст. 914; N 15, ст. 2066; N 27, ст. 4190, 4294; 2017, N 7, ст. 1028; N 50, ст. 7561; 2018, N 1, ст. 27, 37; N 32, ст. 5135; N 53, ст. 8434) и [подпунктом 5.2.53.30 пункта 5](#) Положения о Министерстве транспорта Российской Федерации, утвержденного постановлением Правительства Российской Федерации от 30 июля 2004 г. N 395 (Собрание законодательства Российской Федерации, 2004, N 32, ст. 3342; 2006, N 24, ст. 2601; N 52, ст. 5587; 2008, N 8, ст. 740; N 11, ст. 1029; N 17, ст. 1883; N 22, ст. 2576; N 42, ст. 4825; N 46, ст. 5337; 2009, N 3, ст. 378; N 4, ст. 506; N 6, ст. 738; N 13, ст. 1558; N 18, ст. 2249; N 32, ст. 4046; N 33, ст. 4088; N 36, ст. 4361; N 51, ст. 6332; 2010, N 6, ст. 650, 652; N 11, ст. 1222; N 12, ст. 1348; N 13, ст. 1502; N 15, ст. 1805; N 25, ст. 3172; N 26, ст. 3350; N 31, ст. 4251; 2011, N 14, ст. 1935; N 26, ст. 3801, 3804; N 32, ст. 4832; N 38, ст. 5389; N 46, ст. 6526; N 47, ст. 6660; N 48, ст. 6922; 2012, N 6, ст. 686; N 14, ст. 1630; N 19, ст. 2439; N 44, ст. 6029; N 49, ст. 6881; 2013, N 5, ст. 388; N 12, ст. 1322; N 26, ст. 3343; N 33, ст. 4386; 2013, N 38, ст. 4821; N 45, ст. 5822; 2014, N 12, ст. 1286; N 18, ст. 2177; N 30, ст. 4311, 4325; N 37, ст. 4974; N 42, ст. 5736; N 43, ст. 5901, 5926; 2015, N 2, ст. 491; N 16, ст. 2394; N 17, ст. 2571; N 20, ст. 2925; N 38, ст. 5300; N 47, ст. 6605, N 49, ст. 6976; 2016, N 1, ст. 242; N 2, ст. 325; N 7, ст. 996, 997; N 16, ст. 2229; N 28, ст. 4741; N 37, ст. 5497; N 40, ст. 5752; 2017, N 10, ст. 1485, N 37, ст. 5539; N 42, ст. 6166; N 43, ст. 6327; N 52, ст. 8161; 2018, N 24, ст. 3533; N 52, ст. 8275; 2019, N 1, ст. 10; N 12, ст. 1310), приказываю:

1. Утвердить прилагаемый [Порядок](#) выдачи специального разрешения на движение по автомобильным дорогам тяжеловесного и (или) крупногабаритного транспортного средства.

2. Признать утратившими силу:

[приказ](#) Минтранса России от 24 июля 2012 г. N 258 "Об утверждении Порядка выдачи специального разрешения на движение по автомобильным дорогам транспортного средства, осуществляющего перевозки тяжеловесных и (или) крупногабаритных грузов" (зарегистрирован Минюстом России 11 октября 2012 г., регистрационный N 25656);

[приказ](#) Минтранса России от 16 июня 2016 г. N 158 "О внесении изменений в Порядок выдачи специального разрешения на движение по автомобильным дорогам транспортного средства, осуществляющего перевозки тяжеловесных и (или) крупногабаритных грузов,

утвержденный приказом Министерства транспорта Российской Федерации от 24 июля 2012 г. N 258" (зарегистрирован Минюстом России 2 августа 2016 г., регистрационный N 43062);

[пункт 2](#) приказа Минтранса России от 21 сентября 2016 г. N 272 "Об утверждении Порядка выдачи специальных разрешений на проезд крупногабаритных транспортных средств и (или) тяжеловесных транспортных средств, масса с грузом или без груза и (или) нагрузка на ось или группу осей которых превышает более чем на два процента допустимую массу транспортного средства и (или) допустимую нагрузку на ось или группу осей транспортного средства, осуществляющих международные автомобильные перевозки грузов, в том числе по постоянным маршрутам, и о внесении изменений в приказ Минтранса России от 24 июля 2012 г. N 258 "Об утверждении Порядка выдачи специального разрешения на движение по автомобильным дорогам транспортного средства, осуществляющего перевозки тяжеловесных и (или) крупногабаритных грузов" (зарегистрирован Минюстом России 21 марта 2016 г., регистрационный N 46064).

Министр  
Е.И.ДИТРИХ

Утвержден  
приказом Минтранса России  
от 5 июня 2019 г. N 167

**ПОРЯДОК  
ВЫДАЧИ СПЕЦИАЛЬНОГО РАЗРЕШЕНИЯ НА ДВИЖЕНИЕ ПО АВТОМОБИЛЬНЫМ  
ДОРОГАМ ТЯЖЕЛОВЕСНОГО И (ИЛИ) КРУПНОГАБАРИТНОГО  
ТРАНСПОРТНОГО СРЕДСТВА**

Список изменяющих документов  
(в ред. [Приказа](#) Минтранса России от 06.09.2021 N 298)

**I. Общие положения**

1. Порядок выдачи специального разрешения на движение по автомобильным дорогам тяжеловесного и (или) крупногабаритного транспортного средства (далее - Порядок), определяет правила подачи, приема и рассмотрения заявлений на получение специального разрешения на движение по автомобильным дорогам тяжеловесного и (или) крупногабаритного транспортного средства, согласования, оформления и выдачи (отказа в выдаче) указанного специального разрешения.

2. Специальное разрешение на движение по автомобильным дорогам тяжеловесного и (или) крупногабаритного транспортного средства (далее - специальное разрешение), выдается уполномоченными органами <1>.  
(п. 2 в ред. [Приказа](#) Минтранса России от 06.09.2021 N 298)

-----  
<1> [Части 10](#) и [10.2 статьи 31](#) Федерального закона от 8 ноября 2007 г. N 257-ФЗ "Об автомобильных дорогах и о дорожной деятельности в Российской Федерации и о внесении изменений в отдельные законодательные акты Российской Федерации" (далее -

Федеральный закон).

(сноска в ред. [Приказа](#) Минтранса России от 06.09.2021 N 298)

3. Специальное разрешение на бланке согласно форме <2>, приведенной в [приложении N 1](#) к настоящему Порядку, выдается владельцу транспортного средства или его уполномоченному представителю.

-----

<2> [Часть 4 статьи 31](#) Федерального закона.

Специальное разрешение оформляется на русском языке машинописным текстом (наименования груза, марок и моделей транспортных средств, их государственных регистрационных номеров допускается оформлять буквами латинского алфавита). Вносить исправления в специальное разрешение не допускается, за исключением пункта "Особые условия движения", "Вид сопровождения". Изменения в указанные пункты могут быть внесены при согласовании маршрута движения тяжеловесного и (или) крупногабаритного транспортного средства должностным лицом соответствующего подразделения Госавтоинспекции и заверены подписью и печатью подразделения Госавтоинспекции.

(п. 3 в ред. [Приказа](#) Минтранса России от 06.09.2021 N 298)

4. Специальное разрешение выдается на движение транспортного средства по определенному маршруту без груза или с грузом на срок до трех месяцев.

В случае движения крупногабаритной сельскохозяйственной техники (комбайн, трактор) своим ходом в период с марта по ноябрь в пределах одного муниципального образования специальное разрешение выдается на движение такой техники по определенному маршруту на срок до девяти месяцев. При необходимости проведения внеплановых работ на автомобильной дороге и (или) пересекающих ее сооружениях и инженерных коммуникациях в пределах согласованного маршрута, действие такого специального разрешения на движение крупногабаритной сельскохозяйственной техники прекращается. Владелец соответствующей автомобильной дороги (участка автомобильной дороги) за четырнадцать календарных дней до прекращения действия специального разрешения уведомляет об этом владельца крупногабаритной сельскохозяйственной техники или его уполномоченного представителя способом связи, выбранным согласно [пункту 8](#) настоящего Порядка, и уполномоченный орган, выдавший специальное разрешение.

В случае выдачи специального разрешения в электронной форме в соответствии с [частью 17 статьи 31](#) Федерального закона, специальное разрешение выдается на одну поездку и на срок до одного месяца.

В случае если нагрузка на ось тяжеловесного транспортного средства превышает допустимую нагрузку на ось транспортного средства более чем на два процента, но не более чем на десять процентов, специальное разрешение на движение такого транспортного средства по установленному и (или) постоянному маршруту, в том числе в форме электронного документа, выдается в упрощенном порядке <3>.

(п. 4 в ред. [Приказа](#) Минтранса России от 06.09.2021 N 298)

-----

<3> [Часть 17 статьи 31](#) Федерального закона.

5. Бланки специальных разрешений должны соответствовать требованиям <4> к защищенной полиграфической продукции уровня "В".

(п. 5 в ред. [Приказа](#) Минтранса России от 06.09.2021 N 298)

-----

<4> [Приказ](#) Минфина России от 29 сентября 2020 г. N 217н "Об утверждении Технических требований и условий изготовления защищенной от подделок полиграфической продукции" (зарегистрирован Минюстом России 16 ноября 2020 г., регистрационный N 60930).  
(сноска в ред. [Приказа](#) Минтранса России от 06.09.2021 N 298)

## II. Подача заявления на получение специального разрешения

6. Заявление на получение специального разрешения (далее - заявление) подается в уполномоченный орган в следующем порядке <1>:  
(в ред. [Приказа](#) Минтранса России от 06.09.2021 N 298)

на движение по автомобильным дорогам тяжеловесного и (или) крупногабаритного транспортного средства в случае, если маршрут, часть маршрута указанного транспортного средства проходят по автомобильным дорогам федерального значения, участкам таких автомобильных дорог или по территориям двух и более субъектов Российской Федерации, - в Федеральное дорожное агентство либо в уполномоченные им подведомственные организации;  
(в ред. [Приказа](#) Минтранса России от 06.09.2021 N 298)

на движение по автомобильным дорогам тяжеловесного и (или) крупногабаритного транспортного средства в случае, если маршрут, часть маршрута указанного транспортного средства проходят по автомобильным дорогам регионального или межмуниципального значения, участкам таких автомобильных дорог, по автомобильным дорогам местного значения, расположенным на территориях двух и более муниципальных образований (муниципальных районов, городских округов), при условии, что маршрут такого транспортного средства проходит в границах такого субъекта Российской Федерации и указанный маршрут, часть маршрута не проходят по автомобильным дорогам федерального значения, участкам таких автомобильных дорог, - в орган исполнительной власти субъекта Российской Федерации либо в уполномоченные им подведомственные организации;

на движение по автомобильным дорогам тяжеловесного и (или) крупногабаритного транспортного средства в случае, если маршрут, часть маршрута указанного транспортного средства проходят по автомобильным дорогам местного значения муниципального района, по автомобильным дорогам местного значения, расположенным на территориях двух и более поселений в границах муниципального района, и не проходят по автомобильным дорогам федерального, регионального или межмуниципального значения, участкам таких автомобильных дорог, - в орган местного самоуправления муниципального района либо в уполномоченные им подведомственные организации;

на движение по автомобильным дорогам тяжеловесного и (или) крупногабаритного транспортного средства в случае, если маршрут, часть маршрута указанного транспортного средства проходят по автомобильным дорогам местного значения городского поселения при условии, что маршрут такого транспортного средства проходит в границах такого городского поселения и указанный маршрут, часть маршрута не проходят по автомобильным дорогам федерального, регионального или межмуниципального, местного значения муниципального района, участкам таких автомобильных дорог, - в орган местного самоуправления городского поселения либо в уполномоченные им подведомственные организации;  
(в ред. [Приказа](#) Минтранса России от 06.09.2021 N 298)

на движение по автомобильным дорогам тяжеловесного и (или) крупногабаритного транспортного средства в случае, если маршрут, часть маршрута указанного транспортного средства проходят по автомобильным дорогам местного значения сельского поселения при условии, что маршрут такого транспортного средства проходит в границах населенных пунктов сельского поселения и указанный маршрут, часть маршрута не проходят по автомобильным

дорогам федерального, регионального или межмуниципального, местного значения муниципального района, участкам таких автомобильных дорог, - в орган местного самоуправления сельского поселения либо в уполномоченные им подведомственные организации в случае закрепления законом субъекта Российской Федерации за сельским поселением вопроса осуществления дорожной деятельности в отношении таких автомобильных дорог;

(в ред. [Приказа](#) Минтранса России от 06.09.2021 N 298)

на движение по автомобильным дорогам тяжеловесного и (или) крупногабаритного транспортного средства в случае, если маршрут, часть маршрута указанного транспортного средства проходят по автомобильным дорогам местного значения городского округа и не проходят по автомобильным дорогам федерального, регионального, межмуниципального значения, участкам таких автомобильных дорог, - в орган местного самоуправления городского округа либо в уполномоченную им подведомственную организацию;

(в ред. [Приказа](#) Минтранса России от 06.09.2021 N 298)

на движение тяжеловесного и (или) крупногабаритного транспортного средства в случае, если маршрут транспортного средства проходит по частной автомобильной дороге, - собственнику автомобильной дороги.

7. Заявление подается в соответствующий орган (организацию), указанный в [пункте 6](#) настоящего Порядка (далее - уполномоченный орган, подведомственное учреждение (организация) соответственно), на территории обслуживания которого начинается маршрут перевозки.

Информация о территории обслуживания уполномоченных органов, а также подведомственных учреждений (организаций), указанных в [пункте 6](#) настоящего Порядка, а также о закрепленных за ними автомобильных дорогах и территориях обслуживания размещается на официальном сайте Федерального дорожного агентства в информационно-телекоммуникационной сети "Интернет", а также на официальных сайтах органов исполнительной власти субъектов Российской Федерации.

(в ред. [Приказа](#) Минтранса России от 06.09.2021 N 298)

В случае если прием заявлений и прилагаемых к нему документов в соответствии с [пунктом 9](#) настоящего Порядка осуществляется подведомственными учреждениями (организациями), рассмотрение и согласование заявления соответствующими подведомственными учреждениями (организациями) осуществляются в установленные настоящим Порядком сроки.

За выдачу специального разрешения должна быть уплачена государственная пошлина <5> до подачи заявления либо в случае, если заявление подано в электронной форме, после подачи заявления, но до принятия его к рассмотрению <6>.

(в ред. [Приказа](#) Минтранса России от 06.09.2021 N 298)

-----

<5> [Подпункт 111 пункта 1 статьи 333.33](#) Налогового кодекса Российской Федерации (Собрание законодательства Российской Федерации, 2000, N 32, ст. 3340; 2020, N 48, ст. 7627).  
(сноска в ред. [Приказа](#) Минтранса России от 06.09.2021 N 298)

<6> [Подпункт 5.2 пункта 1 статьи 333.18](#) Налогового кодекса Российской Федерации (Собрание законодательства Российской Федерации, 2000, N 32, ст. 3340; 2019, N 39, ст. 5375).  
(сноска в ред. [Приказа](#) Минтранса России от 06.09.2021 N 298)

8. В заявлении указываются:

информация о лице, обратившемся с заявлением на получение специального разрешения

(далее - заявитель) - владельце транспортного средства или его уполномоченном представителе: наименование, адрес в пределах места нахождения (для юридических лиц), фамилия, имя, отчество (при наличии), адрес регистрации по месту жительства (пребывания) (для физических лиц и индивидуальных предпринимателей), телефон и адрес электронной почты (при наличии);

номер и дата заявления;

наименование уполномоченного органа;

информация о владельце транспортного средства:

наименование, организационно-правовая форма и адрес в пределах места нахождения, телефон - для юридических лиц;

фамилия, имя, отчество (при наличии), адрес регистрации по месту жительства (пребывания), телефон - для физических лиц и индивидуальных предпринимателей (с указанием статуса индивидуального предпринимателя);

идентификационный номер налогоплательщика (далее - ИНН) и основной государственный регистрационный номер (далее - ОГРН или ОГРНИП) - для юридических лиц и индивидуальных предпринимателей, зарегистрированных на территории Российской Федерации;

маршрут движения (пункт отправления - пункт назначения с указанием их адресов в населенных пунктах, если маршрут проходит по улично-дорожной сети населенных пунктов, без указания промежуточных пунктов);

вид перевозки (по территории Российской Федерации);

срок выполнения поездок;

количество поездок (для тяжеловесных транспортных средств);

характеристика груза (при наличии груза) (наименование, габариты (длина, ширина, высота), масса, делимость <7>;

-----

<7> [Пункт 19 статьи 3](#) Федерального закона.

сведения о транспортном средстве: марка, модель, государственный регистрационный номер;

идентификационный номер транспортного средства (при подаче заявления в соответствии с главой VII настоящего Порядка);

параметры транспортного средства (автопоезда): масса, расстояние между осями, нагрузки на оси, количество и скатность колес на каждой оси, наличие пневматической подвески, габариты (длина, ширина, высота, длина свеса (при наличии), минимальный радиус поворота с грузом;

способ связи: по телефону, по электронной почте и иные.

В случае движения крупногабаритной сельскохозяйственной техники (комбайн, трактор) своим ходом в период с марта по ноябрь в пределах одного муниципального образования в заявлении указываются пункт отправления и пункт назначения с указанием подъездов к местам проведения сельскохозяйственных работ.

Дата начала срока выполнения поездок не может быть позднее сорока пяти дней с даты



подачи заявления.

Заявление оформляется на русском языке машинописным текстом (наименования груза, марок и моделей транспортных средств, их государственных регистрационных номеров допускается оформлять буквами латинского алфавита).

(п. 8 в ред. [Приказа](#) Минтранса России от 06.09.2021 N 298)

9. К заявлению прилагаются:

1) схема тяжеловесного и (или) крупногабаритного транспортного средства (автопоезда) с изображением размещения груза (при наличии груза) (рекомендуемый образец схемы приведен в [приложении N 3](#) к настоящему Порядку). На схеме изображаются транспортное средство, планируемое к участию в перевозке, его габариты с грузом (при наличии груза), количество осей и колес на нем, взаимное расположение осей и колес, распределение нагрузки по осям, а также при наличии груза - габариты груза, расположение груза на транспортном средстве, погрузочная высота, свес (при наличии) (изображается вид в профиль, сзади);

2) копия документов каждого транспортного средства (паспорт транспортного средства или свидетельство о регистрации транспортного средства, паспорт самоходной машины), с использованием которого планируется поездка (для транспортных средств, зарегистрированных федеральными органами исполнительной власти и федеральными государственными органами, в которых законодательством Российской Федерации предусмотрена военная служба, органами Государственного надзора за техническим состоянием самоходных машин и других видов техники, а также за пределами Российской Федерации, и (или) при подаче заявления в уполномоченный орган на бумажном носителе).

В случае подачи заявления представителем лица, в чьих интересах осуществляется выдача специального разрешения, к заявлению также прилагается копия документа, подтверждающего его полномочия.

(п. 9 в ред. [Приказа](#) Минтранса России от 06.09.2021 N 298)

10. Заявление, схема тяжеловесного и (или) крупногабаритного транспортного средства (автопоезда), а также копии документов, указанных в [подпункте 2 пункта 9](#) настоящего Порядка, должны быть подписаны заявителем и заверены печатью (при наличии).

(п. 10 в ред. [Приказа](#) Минтранса России от 06.09.2021 N 298)

11. Заявление с прилагаемыми к нему документами может быть подано заявителем непосредственно в уполномоченный орган, а также путем направления в адрес уполномоченного органа посредством почтового отправления, факсимильной связи или в электронном виде посредством государственной информационной системы "Единый портал государственных и муниципальных услуг (функций)" <8> ([www.gosuslugi.ru](http://www.gosuslugi.ru)) (далее - Портал).

-----  
<8> [Часть 1 статьи 20](#) Федерального закона N 210-ФЗ "Об организации предоставления государственных и муниципальных услуг" (Собрание законодательства Российской Федерации, 2010, N 31, ст. 4179; 2017, N 31, ст. 4785).

При этом в случае направления документов, указанных в настоящем пункте, в адрес уполномоченного органа посредством факсимильной связи, при обращении заявителя за получением оформленного бланка специального разрешения должны быть предоставлены их оригиналы, оформленные в соответствии с [пунктом 10](#) настоящего Порядка.

(п. 11 в ред. [Приказа](#) Минтранса России от 06.09.2021 N 298)

11.1. В случаях, предусмотренных [главой VII](#) настоящего Порядка, заявление подается посредством личного кабинета перевозчика, доступ к которому осуществляется посредством

официального сайта уполномоченного органа <9> в информационно-телекоммуникационной сети "Интернет" (далее - личный кабинет).

(п. 11.1 введен [Приказом](#) Минтранса России от 06.09.2021 N 298)

-----  
<9> [Часть 10.2 статьи 31](#) Федерального закона.

(сноска в ред. [Приказа](#) Минтранса России от 06.09.2021 N 298)

12. Уполномоченный орган (подведомственное учреждение (организация) отказывает в регистрации заявления в случае, если:

1) уполномоченный орган не вправе согласно [пункту 6](#) настоящего Порядка выдавать специальное разрешение по заявленному маршруту;

2) заявление подписано лицом, не имеющим полномочий на подписание данного заявления;

3) заявление не содержит сведений и (или) не соответствует требованиям, установленным [пунктом 8](#) настоящего Порядка;

4) предусмотренные [пунктом 9](#) настоящего Порядка документы не приложены к заявлению или прилагаемые к заявлению документы не соответствуют требованиям [пунктов 9, 10](#) настоящего Порядка.

Уполномоченный орган (подведомственное учреждение (организация), принявший решение об отказе в регистрации заявления, обязан в течение одного рабочего дня с даты поступления заявления и прилагаемых к нему документов выбранным заявителем способом связи проинформировать его о принятом решении с указанием оснований принятия данного решения.

(п. 12 в ред. [Приказа](#) Минтранса России от 06.09.2021 N 298)

13. Заявление регистрируется должностным лицом уполномоченного органа (подведомственного учреждения (организации)) в течение одного рабочего дня с даты его поступления.

### III. Рассмотрение заявления

14. Уполномоченный орган при рассмотрении представленных документов в течение четырех рабочих дней со дня регистрации заявления осуществляет проверку:

1) информации о государственной регистрации в качестве индивидуального предпринимателя или юридического лица (для российских перевозчиков);

2) сведений о соблюдении требований о перевозке груза, не являющегося неделимым <10>.

(п. 14 в ред. [Приказа](#) Минтранса России от 06.09.2021 N 298)

-----  
<10> [Статья 29](#) Федерального закона.

14.1. По обращению заявителя уполномоченный орган, рассматривающий заявление, предоставляет ему сведения о дате поступления заявления и его регистрационном номере.

По инициативе заявителя до получения специального разрешения заявление может быть отозвано путем направления в уполномоченный орган письменного заявления в свободной



форме с указанием реквизитов отзываемого заявления.  
(п. 14.1 введен [Приказом](#) Минтранса России от 06.09.2021 N 298)

#### **IV. Согласование маршрута тяжеловесного и (или) крупногабаритного транспортного средства**

15. Согласование маршрута тяжеловесного и (или) крупногабаритного транспортного средства осуществляется уполномоченным органом с владельцами автомобильных дорог, по которым проходит такой маршрут (далее - владельцы автомобильных дорог).

Уполномоченным органом осуществляется согласование маршрута тяжеловесного и (или) крупногабаритного транспортного средства с Госавтоинспекцией:

1) в случае превышения транспортным средством установленных Правительством Российской Федерации <11> допустимых габаритов более чем на два процента;

-----

<11> [Приложение N 1](#) к Правилам перевозок грузов автомобильным транспортом, утвержденным постановлением Правительства Российской Федерации от 21 декабря 2020 г. N 2200 (Собрание законодательства Российской Федерации, 2020, N 52, ст. 8877).

2) в случаях, если для движения транспортного средства требуется:

укрепление отдельных участков автомобильных дорог;

принятие специальных мер по обустройству автомобильных дорог и пересекающих их сооружений и инженерных коммуникаций в пределах маршрута транспортного средства.

Согласование маршрута транспортного средства возможно посредством представления копии письма по электронной почте (с последующим представлением оригинала), факсимильной связи, электронного взаимодействия с использованием электронной подписи, в том числе единой системы межведомственного электронного взаимодействия.

(п. 15 в ред. [Приказа](#) Минтранса России от 06.09.2021 N 298)

16. В случае если заявление подано в уполномоченный орган, предусмотренный [абзацем вторым пункта 6](#) настоящего Порядка, согласование маршрута транспортного средства осуществляется посредством электронного взаимодействия с использованием электронной подписи.

(п. 16 в ред. [Приказа](#) Минтранса России от 06.09.2021 N 298)

17. Уполномоченный орган в течение четырех рабочих дней со дня регистрации заявления:

1) устанавливает путь следования по заявленному маршруту;

2) определяет владельцев автомобильных дорог, а в случаях, определенных [пунктом 18.4](#) настоящего Порядка, владельцев инфраструктуры железнодорожного транспорта общего пользования и (или) владельцев железнодорожных путей необщего пользования по пути следования транспортного средства;

3) направляет в адрес определенных в соответствии [подпунктом 2](#) настоящего пункта владельцев запрос на согласование маршрута тяжеловесного и (или) крупногабаритного транспортного средства.

В запросе указываются:

наименование органа, направившего запрос;

исходящий номер и дата запроса;

маршрут движения (участок маршрута);

марка и модель транспортного средства, государственный регистрационный номер транспортного средства;

предполагаемый срок и количество поездок (для тяжеловесного транспортного средства);

параметры транспортного средства (автопоезда): масса, расстояние между осями, нагрузки на ось, количество и скатность колес на каждой оси, наличие пневматической подвески, габариты (длина, ширина, высота, длина свеса (при наличии), минимальный радиус поворота с грузом;

сведения о заявителе и способе связи с ним;

подпись должностного лица (электронная подпись уполномоченного органа).

В случаях, установленных [пунктом 15](#) настоящего Порядка, после согласования маршрута тяжеловесного и (или) крупногабаритного транспортного средства всеми владельцами, определенными в соответствии с [подпунктом 2](#) настоящего пункта, уполномоченный орган в течение одного рабочего дня направляет запрос на согласование маршрута тяжеловесного и (или) крупногабаритного транспортного средства в адрес подразделения Госавтоинспекции на региональном уровне по месту расположения уполномоченного органа (в случае согласования межрегионального маршрута движения, оформленного подведомственными Федеральному дорожному агентству учреждениями, расположенными на территории города Москвы и Московской области, - в подразделение Госавтоинспекции на межрегиональном уровне).

Запрос в Госавтоинспекцию направляется с приложением копий документов, указанных в [подпунктах 1 и 2 пункта 9](#) настоящего Порядка, копий согласований маршрута транспортного средства и проекта организации дорожного движения и (или) проекта, содержащего мероприятия по укреплению и (или) обустройству автомобильных дорог, их участков, а также пересекающих автомобильную дорогу сооружений и инженерных коммуникаций, направленные на обеспечение безопасного движения по такой автомобильной дороге или ее участку тяжеловесного и (или) крупногабаритного транспортного средства (далее - специальный проект) (при необходимости), а в случае выдачи специального разрешения в бумажном виде также с приложением оформленного бланка специального разрешения.

(п. 17 в ред. [Приказа](#) Минтранса России от 06.09.2021 N 298)

18. Запрос, указанный в [подпункте 3 пункта 17](#) настоящего Порядка, регистрируется в течение одного рабочего дня с даты его поступления.

В случае если маршрут движения (участок маршрута) не проходит по автомобильным дорогам, принадлежащим владельцу автомобильных дорог, получившему запрос, то в течение одного рабочего дня с даты получения такого запроса владелец автомобильных дорог информирует об этом уполномоченный орган.

(п. 18 в ред. [Приказа](#) Минтранса России от 06.09.2021 N 298)

18.1. Согласование маршрута тяжеловесного и (или) крупногабаритного транспортного средства проводится владельцами автомобильных дорог и Госавтоинспекцией в течение четырех рабочих дней с даты поступления от уполномоченного органа запроса, указанного в [подпункте 3 пункта 17](#) настоящего Порядка.

При согласовании маршрута тяжеловесного и (или) крупногабаритного транспортного средства владельцами автомобильных дорог определяется возможность движения

тяжеловесного и (или) крупногабаритного транспортного средства, исходя из грузоподъемности и габаритов искусственных и иных инженерных сооружений, несущей способности автомобильной дороги на заявленном маршруте на основании имеющихся сведений о состоянии дорог и искусственных сооружений, а также материалов оценки технического состояния автомобильных дорог, дополнительных обследований искусственных сооружений.

Вместе с согласованием маршрута тяжеловесного транспортного средства владельцем автомобильной дороги в адрес уполномоченного органа направляется расчет платы в счет возмещения вреда, причиняемого автомобильным дорогам тяжеловесным транспортным средством <12>.

-----

<12> [Пункт 3](#) Правил возмещения вреда, причиняемого тяжеловесными транспортными средствами, утвержденных постановлением Правительства Российской Федерации от 31 января 2020 г. N 67 (Собрание законодательства Российской Федерации, 2000, N 6, ст. 675; 2020, N 44, ст. 6999).

При согласовании маршрута тяжеловесного и (или) крупногабаритного транспортного средства Госавтоинспекция устанавливает требования к движению по такому маршруту в пунктах "Вид сопровождения" и "Особые условия движения" специального разрешения.

(п. 18.1 введен [Приказом](#) Минтранса России от 06.09.2021 N 298)

18.2. В случае необходимости согласования маршрута тяжеловесного и (или) крупногабаритного транспортного средства с владельцами пересекающих автомобильную дорогу сооружений и инженерных коммуникаций, владельцы автомобильных дорог направляют в течение одного рабочего дня со дня регистрации ими запроса соответствующий запрос владельцам вышеуказанных искусственных сооружений и инженерных коммуникаций.

Согласование владельцами сооружений и инженерных коммуникаций осуществляется в течение двух рабочих дней с даты получения ими вышеуказанного запроса.

(п. 18.2 введен [Приказом](#) Минтранса России от 06.09.2021 N 298)

18.3. В случае если для движения тяжеловесного и (или) крупногабаритного транспортного средства требуется разработка проекта организации дорожного движения, специального проекта, проведение обследования автомобильных дорог, их укрепление или принятие специальных мер по обустройству автомобильных дорог, их участков, а также пересекающих автомобильную дорогу сооружений и инженерных коммуникаций, уполномоченный орган в течение одного рабочего дня со дня установления необходимости проведения соответствующих мероприятий выбранным заявителем способом связи информирует его об этом, и дальнейшее согласование маршрута тяжеловесного и (или) крупногабаритного транспортного средства осуществляется в соответствии с [главой V](#) настоящего Порядка.

Указанные мероприятия проводятся при выполнении хотя бы одного из следующих условий:

1) масса тяжеловесного транспортного средства превышает несущую способность участка автомобильной дороги и (или) искусственного сооружения;

2) габариты крупногабаритного транспортного средства превышают габариты приближения автомобильной дороги с учетом радиуса автомобильной дороги в плане и профиле;

3) мероприятия предусмотрены [Требованиями](#) к организации движения по автомобильным дорогам тяжеловесного и (или) крупногабаритного транспортного средства <13>.

(п. 18.3 введен [Приказом](#) Минтранса России от 06.09.2021 N 298)

-----

<13> [Приказ](#) Минтранса России от 31 августа 2020 г. N 343 "Об утверждении Требований к организации движения по автомобильным дорогам тяжеловесного и (или) крупногабаритного транспортного средства" (зарегистрирован Минюстом России 14 декабря 2020 г., регистрационный N 61442). Действует до 1 января 2027 г.

18.4. В случае если маршрут тяжеловесного и (или) крупногабаритного транспортного средства проходит через железнодорожные переезды, уполномоченный орган в течение четырех рабочих дней со дня регистрации заявления направляет соответствующий запрос владельцам инфраструктуры железнодорожного транспорта общего пользования и (или) владельцам железнодорожных путей необщего пользования, в ведении которых находятся такие железнодорожные переезды, при выполнении хотя бы одного из следующих условий:

ширина транспортного средства с грузом или без груза составляет 5 м и более;

высота транспортного средства от поверхности дороги 4,5 м и более;

длина автопоезда с одним прицепом превышает 22 м или автопоезд имеет два и более прицепа;

скорость движения транспортного средства менее 8 км/ч.

Согласование владельцами инфраструктуры железнодорожного транспорта общего пользования и (или) владельцами железнодорожных путей необщего пользования осуществляется в течение четырех рабочих дней с даты получения запроса.

(п. 18.4 введен [Приказом](#) Минтранса России от 06.09.2021 N 298)

18.5. В случае если при согласовании маршрута движения крупногабаритного транспортного средства установлено, что данное транспортное средство является тяжеловесным, владелец автомобильной дороги в течение одного рабочего дня с даты регистрации запроса, указанного в [подпункте 3 пункта 17](#) настоящего Порядка, информирует об этом заявителя и уполномоченный орган одновременно с направлением заявителю запроса о требуемом количестве поездок по маршруту.

Заявитель в течение двух рабочих дней с даты поступления запроса должен уведомить владельца автомобильной дороги о требуемом количестве поездок по заявленному маршруту.

В указанном случае владелец автомобильной дороги при согласовании маршрута движения информирует уполномоченный орган о количестве согласованных поездок.

Срок выдачи специального разрешения увеличивается на срок проведения указанных в настоящем пункте мероприятий.

(п. 18.5 введен [Приказом](#) Минтранса России от 06.09.2021 N 298)

18.6. Владельцы автомобильных дорог направляют в уполномоченный орган мотивированный отказ в согласовании маршрута движения тяжеловесного и (или) крупногабаритного транспортного средства, в случае если заявитель в соответствии с [пунктом 18.5](#) настоящего Порядка не уведомил владельца автомобильной дороги о требуемом количестве поездок.

Владельцы автомобильных дорог направляют в уполномоченный орган мотивированный отказ в согласовании маршрута движения тяжеловесного и (или) крупногабаритного транспортного средства или согласование альтернативного маршрута по своим автомобильным дорогам, начало и конец которого расположены на установленном уполномоченным органом маршруте, в случае если характеристики автомобильных дорог или пересекающих автомобильную дорогу сооружений и инженерных коммуникаций не позволяют осуществить движение тяжеловесных и (или) крупногабаритных транспортных средств по установленному

маршруту (в том числе по информации владельцев соответствующих сооружений и инженерных коммуникаций).

(п. 18.6 введен [Приказом](#) Минтранса России от 06.09.2021 N 298)

19. В случае движения тяжеловесного транспортного средства с нагрузкой на ось или группу осей, превышающей допустимую нагрузку более чем на два процента, но не более чем на десять процентов, по установленному и (или) постоянному маршруту уполномоченным органом, осуществляющим выдачу специального разрешения по данному маршруту в упрощенном порядке, в течение одного рабочего дня со дня регистрации заявления направляется запрос владельцу автомобильной дороги о размере платы в счет возмещения вреда, причиняемого тяжеловесным транспортным средством, при движении по данному установленному и (или) постоянному маршруту.

В случае если выдача специальных разрешений по установленному и (или) постоянному маршруту в упрощенном порядке осуществляется собственником частной автомобильной дороги либо уполномоченным органом, который является владельцем автомобильной дороги, на которой полностью размещается установленный и (или) постоянный маршрут, то он должен в течение одного рабочего дня со дня регистрации заявления посредством почтового отправления, электронной почты либо по телефону, указанному в заявлении, проинформировать заявителя о размере платы в счет возмещения вреда, причиняемого тяжеловесным транспортным средством.

В случае если установленный и (или) постоянный маршрут движения тяжеловесного и (или) крупногабаритного транспортного средства, специальное разрешение на движение которого выдается в упрощенном порядке, проходит по автомобильным дорогам, принадлежащим нескольким владельцам, то владельцы таких автомобильных дорог в течение одного рабочего дня со дня получения запроса направляют в уполномоченный орган расчет платы в счет возмещения вреда, причиняемого автомобильным дорогам тяжеловесным транспортным средством. Уполномоченный орган в течение двух рабочих дней со дня регистрации заявления информирует заявителя о размере платы в счет возмещения вреда, причиняемого тяжеловесным транспортным средством.

В случае движения тяжеловесного транспортного средства с общей массой, превышающей допустимую, и (или) с нагрузкой на ось или группу осей, превышающей допустимую нагрузку более чем на десять процентов, по установленному и (или) постоянному маршруту уполномоченным органом, осуществляющим выдачу специального разрешения по данному маршруту, в течение четырех рабочих дней со дня регистрации заявления направляется владельцу автомобильной дороги запрос о размере возмещения вреда по данному установленному и (или) постоянному маршруту, причиняемого тяжеловесным транспортным средством.

Запросы, указанные в настоящем пункте, должны регистрироваться владельцем автомобильной дороги в течение одного рабочего дня с даты их поступления, в том числе в ведомственных информационных системах при использовании таких систем.

(п. 19 в ред. [Приказа](#) Минтранса России от 06.09.2021 N 298)

20 - 21. Утратили силу. - [Приказ](#) Минтранса России от 06.09.2021 N 298.

**V. Особенности согласования маршрута тяжеловесного и (или) крупногабаритного транспортного средства, для движения которого требуются разработка проекта организации дорожного движения, специального проекта, оценка технического состояния автомобильных дорог, их укрепление или принятие специальных мер по обустройству автомобильных дорог, их участков, а также пересекающих автомобильную дорогу**

**сооружений и инженерных коммуникаций**  
(в ред. [Приказа](#) Минтранса России от 06.09.2021 N 298)

22. В случае если для движения тяжеловесного и (или) крупногабаритного транспортного средства требуются разработка проекта организации дорожного движения, специального проекта, оценка технического состояния автомобильных дорог, их укрепление или принятие специальных мер по обустройству автомобильных дорог, их участков, а также пересекающих автомобильную дорогу сооружений и инженерных коммуникаций владелец автомобильной дороги (участка автомобильной дороги) или пересекающих автомобильную дорогу сооружений и инженерных коммуникаций в течение одного рабочего дня со дня регистрации им запроса о согласовании маршрута тяжеловесного и (или) крупногабаритного транспортного средства информирует об этом уполномоченный орган.

(п. 22 в ред. [Приказа](#) Минтранса России от 06.09.2021 N 298)

22.1. При поступлении заявителю информации, указанной в [пункте 18.3](#) настоящего Порядка, заявитель в течение пяти рабочих дней со дня поступления такой информации должен уведомить уполномоченный орган о согласии на предоставление необходимых документов и (или) проведение необходимых работ.

(п. 22.1 введен [Приказом](#) Минтранса России от 06.09.2021 N 298)

23. Утратил силу. - [Приказ](#) Минтранса России от 06.09.2021 N 298.

24. Разработка и согласование проекта организации дорожного движения и (или) специального проекта с владельцами автомобильных дорог, пересекающих автомобильную дорогу сооружений и инженерных коммуникаций, равно как и оценка технического состояния автомобильных дорог (или их участков) и принятие специальных мер по обустройству пересекающих автомобильную дорогу сооружений и инженерных коммуникаций, обеспечиваются заявителем.

Оценка технического состояния автомобильных дорог и принятие специальных мер по обустройству пересекающих автомобильную дорогу сооружений и инженерных коммуникаций осуществляется по согласованию с их владельцами.

(п. 24 в ред. [Приказа](#) Минтранса России от 06.09.2021 N 298)

25. Рассмотрение проекта организации дорожного движения и (или) специального проекта владельцами автомобильных дорог, пересекающих автомобильную дорогу сооружений и инженерных коммуникаций, а равно рассмотрение вопроса о согласовании проведения оценки технического состояния автомобильных дорог и принятия специальных мер по обустройству пересекающих автомобильную дорогу сооружений и инженерных коммуникаций осуществляются в срок, не превышающий пяти рабочих дней.

(п. 25 в ред. [Приказа](#) Минтранса России от 06.09.2021 N 298)

26 - 32. Утратили силу. - [Приказ](#) Минтранса России от 06.09.2021 N 298.

33. После проведения оценки технического состояния автомобильных дорог или их участков и (или) укрепления автомобильных дорог или принятия специальных мер по обустройству автомобильных дорог или их участков владельцы автомобильных дорог направляют в уполномоченный орган согласование маршрута тяжеловесных и (или) крупногабаритных транспортных средств по заявленному маршруту вместе с расчетом платы в счет возмещения вреда, причиняемого автомобильным дорогам тяжеловесным транспортным средством.

(в ред. [Приказа](#) Минтранса России от 06.09.2021 N 298)

34. В случае если характеристики автомобильных дорог или пересекающих автомобильную дорогу сооружений и инженерных коммуникаций не позволяют осуществить движение тяжеловесных и (или) крупногабаритных транспортных средств по указанному в заявлении



маршруту, владельцы автомобильных дорог направляют в уполномоченный орган мотивированный отказ в согласовании запроса.

## VI. Выдача специального разрешения

35. Уполномоченный орган при получении предусмотренных настоящим Порядком согласований выбранным заявителем способом связи информирует его о размере платы в счет возмещения вреда, причиняемого автомобильным дорогам тяжеловесным транспортным средством.

Вместе с информацией о размере платы в счет возмещения вреда, причиняемого автомобильным дорогам тяжеловесным транспортным средством, уполномоченный орган направляет заявителю расчет такой платы.

(п. 35 в ред. [Приказа](#) Минтранса России от 06.09.2021 N 298)

36. Утратил силу. - [Приказ](#) Минтранса России от 06.09.2021 N 298.

37. По письменному обращению заявителя в течение одного рабочего дня до выдачи специального разрешения в случае, если не требуется согласование маршрута транспортного средства с Госавтоинспекцией, допускается замена указанного в заявлении транспортного средства на аналогичное по своим техническим характеристикам, весовым и габаритным параметрам.

В указанном случае для транспортных средств, зарегистрированных федеральными органами исполнительной власти и федеральными государственными органами, в которых законодательством Российской Федерации предусмотрена военная служба, органами Государственного надзора за техническим состоянием самоходных машин и других видов техники, а также за пределами Российской Федерации, и (или) при подаче заявления в уполномоченный орган на бумажном носителе необходимо предоставить копии документов каждого транспортного средства (паспорт транспортного средства или свидетельство о регистрации транспортного средства, паспорт самоходной машины), с использованием которого планируется поездка.

(п. 37 в ред. [Приказа](#) Минтранса России от 06.09.2021 N 298)

38. В случае наличия установленного и (или) постоянного маршрута тяжеловесных и (или) крупногабаритных транспортных средств, срок оформления специального разрешения по указанному маршруту не должен составлять более 3 часов после подтверждения заявителем внесения платы в счет возмещения вреда, причиняемого тяжеловесным транспортным средством, а также получения согласования Госавтоинспекции.

(п. 38 в ред. [Приказа](#) Минтранса России от 06.09.2021 N 298)

39. Уполномоченный орган принимает решение об отказе в выдаче специального разрешения в случае, если:

1) информация о государственной регистрации в качестве индивидуального предпринимателя или юридического лица не соответствует информации, указанной в заявлении;

2) установленные требования о перевозке груза, не являющегося неделимым, не соблюдены;

3) сведения, предоставленные в заявлении и документах, не соответствуют техническим характеристикам транспортного средства и груза, а также технической возможности осуществления заявленной перевозки;

4) технические характеристики и регистрационные данные транспортных средств не соответствуют указанным в заявлении;



5) при согласовании маршрута установлена невозможность осуществления движения по заявленному маршруту тяжеловесного и (или) крупногабаритного транспортного средства с заявленными техническими характеристиками в связи с техническим состоянием автомобильной дороги, искусственного сооружения или инженерных коммуникаций, а также по требованиям безопасности дорожного движения;

6) отсутствует согласие заявителя, предусмотренное [пунктом 22.1](#) настоящего Порядка, на:

разработку проекта организации дорожного движения и (или) специального проекта;

проведение оценки технического состояния автомобильной дороги;

принятие специальных мер по обустройству пересекающих автомобильную дорогу сооружений и инженерных коммуникаций, определенных согласно проведенной оценке технического состояния автомобильной дороги и в установленных законодательством случаях;

укрепление автомобильных дорог или принятие специальных мер по обустройству автомобильных дорог или их участков, определенных согласно проведенной оценке технического состояния автомобильной дороги и в установленных законодательством случаях;

7) заявитель не внес плату в счет возмещения вреда, причиняемого автомобильным дорогам тяжеловесным транспортным средством и не предоставил копии платежных документов, подтверждающих такую оплату <14>;

-----

<14> Пункт 2 [части 6 статьи 31](#) Федерального закона.

8) отсутствуют оригиналы заявления и схемы тяжеловесного и (или) крупногабаритного транспортного средства (автопоезда), а также заверенные регистрационные документы транспортных средств в соответствии с [подпунктом 2 пункта 9](#) и [пунктом 10](#) настоящего Порядка, при обращении заявителя за получением оформленного бланка специального разрешения в случае, если заявление и документы направлялись в уполномоченный орган с использованием факсимильной связи;

9) отсутствует в установленный срок согласование или поступил мотивированный отказ в согласовании владельцев автомобильных дорог или согласующих организаций;

10) истек указанный в заявлении срок перевозки.

Уполномоченный орган в течение одного рабочего дня со дня принятия решения об отказе в выдаче специального разрешения выбранным заявителем способом связи информирует его о принятом решении, указав основания принятия данного решения.

Уполномоченный орган в случае принятия решения об отказе в выдаче специального разрешения по основаниям, указанным в [подпунктах 1, 2](#) настоящего пункта, выбранным заявителем способом связи информирует его о принятом решении в течение четырех рабочих дней со дня регистрации заявления.

(п. 39 в ред. [Приказа](#) Минтранса России от 06.09.2021 N 298)

40. Специальное разрешение в случае, если требуется согласование только владельцев автомобильных дорог, и при наличии соответствующих согласований выдается в срок, не превышающий 11 рабочих дней с даты регистрации заявления, в случае необходимости согласования маршрута транспортного средства с Госавтоинспекцией - в течение 15 рабочих дней с даты регистрации заявления, а в случае оформления специального разрешения в упрощенном порядке при движении транспортного средства по установленному и (или) постоянному маршруту

- в течение 2 рабочих дней с даты регистрации заявления.  
(в ред. [Приказа](#) Минтранса России от 06.09.2021 N 298)

В случае если для осуществления движения тяжеловесных и (или) крупногабаритных транспортных средств требуется разработка проекта организации дорожного движения, специального проекта, оценка технического состояния автомобильных дорог, их укрепление или принятие специальных мер по обустройству автомобильных дорог, их участков, а также пересекающих автомобильную дорогу сооружений и инженерных коммуникаций, срок выдачи специального разрешения увеличивается на срок проведения указанных мероприятий.  
(в ред. [Приказа](#) Минтранса России от 06.09.2021 N 298)

41. Заявление на движение тяжеловесных и (или) крупногабаритных транспортных средств, направляемых для ликвидации последствий чрезвычайных ситуаций, а также специализированных транспортных средств телеканалов, радиоканалов и иных вещателей (передвижных телевизионных станций, состоящих из основного и вспомогательного транспортного средства, груз которых составляет оборудование, необходимое для проведения съемок, и мобильных энергетических комплексов, направляемых на проведение съемок и трансляций), рассматривается уполномоченным органом в течение одного рабочего дня с даты его поступления.  
(в ред. [Приказа](#) Минтранса России от 06.09.2021 N 298)

В случае выдачи специального разрешения уполномоченным органом в соответствии с [абзацем первым](#) настоящего пункта, документы, предусмотренные [подпунктом 2 пункта 9](#) настоящего Порядка, а также подтверждающие оплату платежей за возмещение вреда, причиняемого автомобильным дорогам тяжеловесным транспортным средством, представляются заявителем в течение пяти рабочих дней со дня выдачи специального разрешения.  
(в ред. [Приказа](#) Минтранса России от 06.09.2021 N 298)

## **VII. Выдача специального разрешения в электронной форме** (введено [Приказом](#) Минтранса России от 06.09.2021 N 298)

42. При подаче заявления и прилагаемых к нему документов в соответствии с [абзацем вторым пункта 6](#) настоящего Порядка:

специальное разрешение выдается в электронной форме;

сроки, установленные в [пунктах 17, 18.1, 18.4](#) настоящего Порядка, составляют два рабочих дня. При этом в случае движения транспортного средства только по автомобильным дорогам федерального значения специальное разрешение выдается в срок, не превышающий четырех рабочих дней, а в случае необходимости согласования маршрута транспортного средства с Госавтоинспекцией - в течение шести рабочих дней (за исключением согласования маршрута тяжеловесного и (или) крупногабаритного транспортного средства в соответствии с [главой V](#) настоящего Порядка).

При необходимости согласования маршрута движения тяжеловесного и (или) крупногабаритного транспортного средства с владельцами автомобильных дорог регионального или межмуниципального, местного значения и (или) с владельцами частных автомобильных дорог срок выдачи специального разрешения увеличивается на срок проведения таких согласований, предусмотренный [пунктом 18.1](#) настоящего Порядка.

В случае согласования маршрута тяжеловесного и (или) крупногабаритного транспортного средства с владельцами пересекающих автомобильную дорогу сооружений и инженерных коммуникаций в соответствии с [пунктом 18.2](#) настоящего Порядка срок выдачи специального разрешения увеличивается на срок проведения таких согласований.

43. Заявление в соответствии с [пунктом 42](#) настоящего Порядка подается в электронной форме посредством личного кабинета.

Заявление на движение тяжеловесных и (или) крупногабаритных транспортных средств в случаях, установленных [пунктом 41](#) настоящего Порядка, может быть подано на бумажном носителе с последующим оформлением специального разрешения в электронной форме.

44. Специальное разрешение в электронной форме выдается посредством личного кабинета и должно содержать следующие сведения:

матричный (двухмерный) штриховой код (QR - код);

номер специального разрешения;

дата оформления специального разрешения;

количество разрешенных поездок (для тяжеловесных транспортных средств);

срок выполнения поездок;

маршрут движения;

сведения о транспортном средстве: марка, модель, государственный регистрационный номер, идентификационный номер;

информация о владельце транспортного средства:

наименование, адрес в пределах места нахождения, телефон - для юридических лиц;

фамилия, имя, отчество (при наличии), адрес регистрации по месту жительства (пребывания), телефон - для физических лиц и индивидуальных предпринимателей;

характеристика груза (при наличии груза): наименование груза, габариты (длина, ширина, высота), масса;

параметры транспортного средства (автопоезда): масса, расстояние между осями, нагрузки на ось, количество и скатность колес на каждой оси, наличие пневматической подвески, габариты (длина, ширина, высота, длина свеса (при наличии), минимальный радиус поворота с грузом;

наименование уполномоченного органа, выдавшего специальное разрешение;

вид сопровождения;

особые условия движения;

владельцы автомобильных дорог, сооружений, инженерных коммуникаций, владельцы инфраструктуры железнодорожного транспорта общего пользования и (или) владельцы железнодорожных путей необщего пользования, подразделение Госавтоинспекции и другие организации, согласовавшие перевозку (наименования организаций, реквизиты документов о согласовании);

схема тяжеловесного и (или) крупногабаритного транспортного средства (автопоезда);

сведения об электронной подписи должностного лица уполномоченного органа.

45. Специальное разрешение в электронной форме оформляется на русском языке (наименование груза, марок и моделей транспортных средств, их государственных регистрационных номеров допускается оформлять буквами латинского алфавита). Специальное

разрешение, выданное в электронной форме, должно быть распечатано на бумажном носителе.

Приложение N 1  
к Порядку (пункт 3)

Список изменяющих документов  
(в ред. Приказа Минтранса России от 06.09.2021 N 298)

Форма

СПЕЦИАЛЬНОЕ РАЗРЕШЕНИЕ N  
на движение по автомобильным дорогам тяжеловесного  
и (или) крупногабаритного транспортного средства

(лицевая сторона)

Вид перевозки (по территории Российской Федерации)				
Разрешено выполнить поездок (для тяжеловесных транспортных средств)		Срок выполнения поездок с		по
По маршруту				
Транспортное средство: марка, модель, государственный регистрационный номер				
Информация о владельце транспортного средства: наименование, адрес в пределах места нахождения, телефон - для юридических лиц; фамилия, имя, отчество (при наличии), адрес регистрации по месту жительства (пребывания), телефон - для физических лиц и индивидуальных предпринимателей				
Характеристика груза (при наличии груза) (наименование, габариты (длина, ширина, высота), масса)				
Параметры транспортного средства (автопоезда):				
Масса (т)				
Расстояния между осями (м)				
Нагрузки на оси (т)				
Габариты:	Длина (м)	Ширина (м)	Высота (м)	

Длина свеса (при наличии) (м)		
Разрешение выдано (наименование уполномоченного органа)		
(должность)	(подпись)	(Фамилия, имя, отчество (при наличии))
" __ " _____ 20__ г.		М.П. (при наличии)

(оборотная сторона)

Вид сопровождения	
Особые условия движения (определяются уполномоченным органом, владельцами автомобильных дорог, Госавтоинспекцией)	
Владельцы автомобильных дорог, сооружений, инженерных коммуникаций, владельцы инфраструктуры железнодорожного транспорта общего пользования и (или) владельцы железнодорожных путей необщего пользования, подразделение Госавтоинспекции и другие организации, согласовавшие перевозку (указываются наименования организаций, реквизиты документов о согласовании, для Госавтоинспекции печать, фамилия, имя, отчество должностного лица и подпись)	
С условиями настоящего специального разрешения, а также с нормативными требованиями в области дорожного движения ознакомлен	
Водитель транспортного средства	
	(фамилия, имя, отчество (при наличии), подпись)
Дата и время начала каждой поездки, печать (при наличии) организации и подпись владельца транспортного средства (для тяжеловесных транспортных средств)	

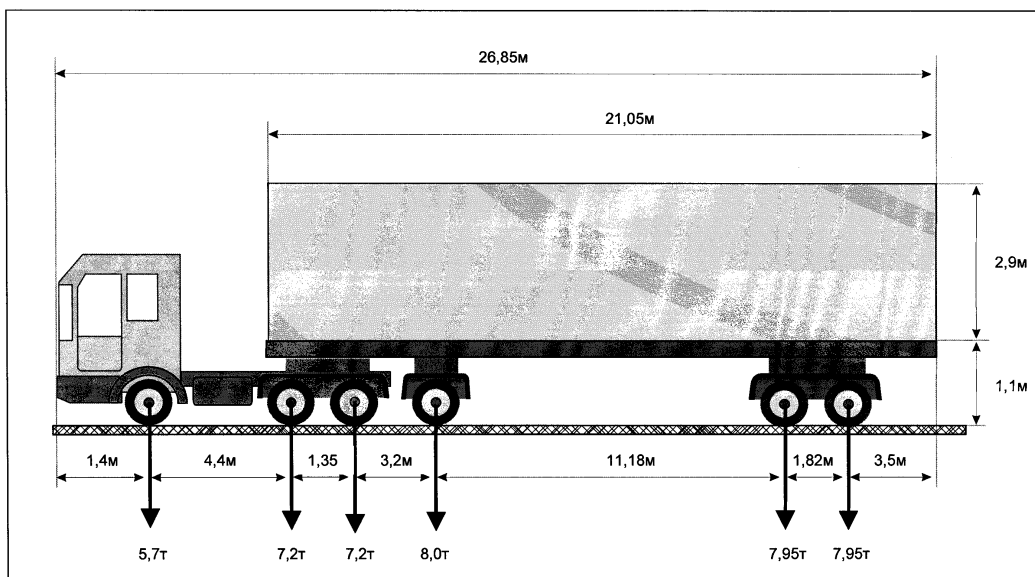
Приложение N 2  
к Порядку (пункт 6)

**ЗАЯВЛЕНИЕ**  
на получение специального разрешения  
на движение по автомобильным дорогам тяжеловесного  
и (или) крупногабаритного транспортного средства

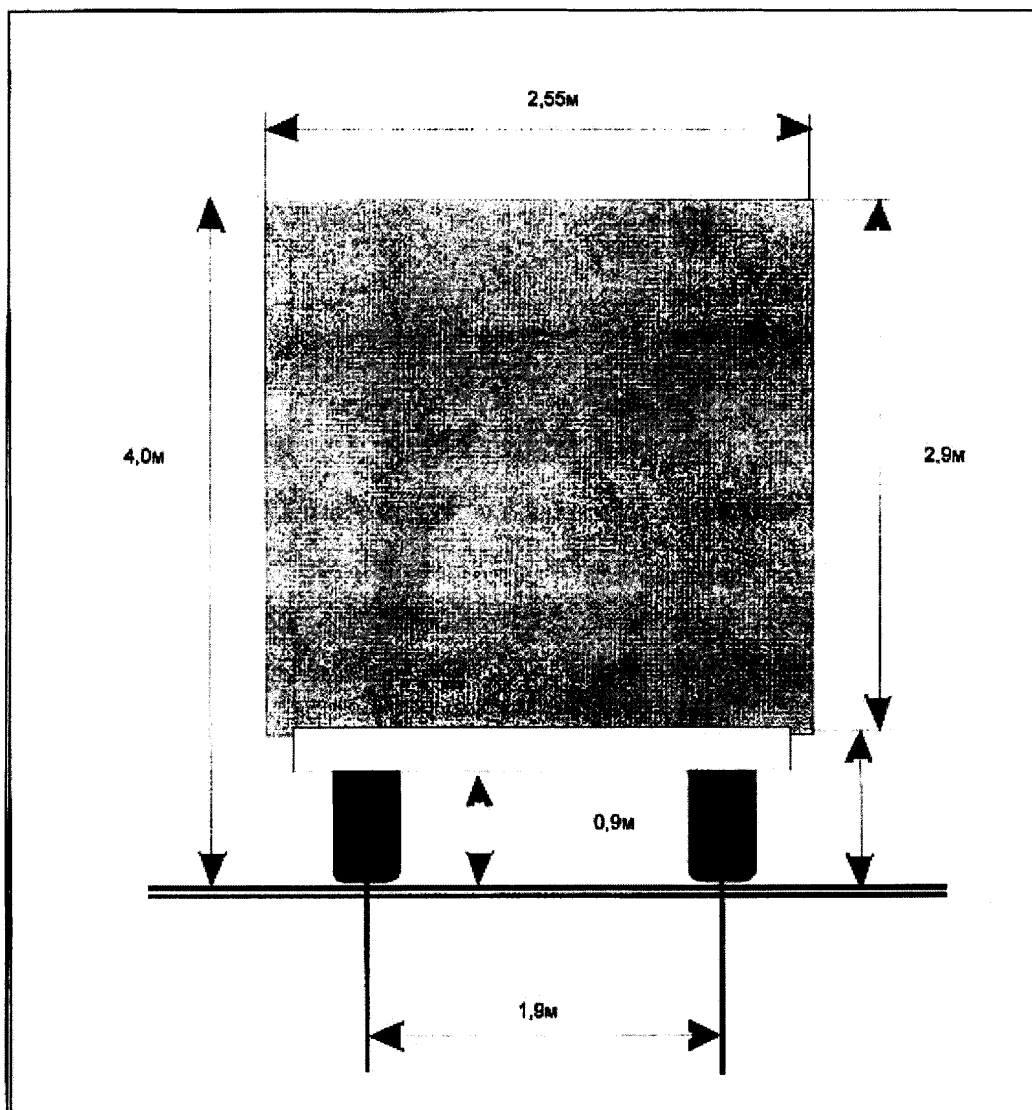
Утратило силу. - [Приказ](#) Минтранса России от 06.09.2021 N 298.

СХЕМА  
тяжеловесного и (или) крупногабаритного транспортного средства (автопоезда)

Вид сбоку:



Вид сзади:



(должность, Ф.И.О. заявителя)

(подпись заявителя)

М.П. (при наличии)